

## 見積参考資料

工事名 R2三土 馬路川 三・池田佐野 法覆護岸工事（3）

### ◇経費情報◇

工種区分	河川工事
単価地区	三好1
施工地域・工事場所	一般交通影響有り（2）-2
前金支出割合	補正を行わない
契約保証	金銭的保証
現場環境改善費	計上しない

### 注意

「見積参考資料」は入札参加者の迅速で適正な工事費の見積りのための一資料であり、請負契約を拘束するものではない。

# 設計内訳書 (本01)

工事名	R 2 三土 馬路川 三・池田佐野 法覆護岸工事 (3)				事業区分 工事区分	河川改修 築堤・護岸	
工事区分・工種・種別・細別	規格	単位	数量	単価	金額	数量・金額増減	摘要
築堤・護岸		式	1				
河川土工		式	1				
掘削工		式	1				
掘削	土質:土砂,施工方法:片切掘削	m3	40				単 1号
残土処理工		式	1				
土砂等運搬	土質:土砂(岩塊・玉石混り土含む)	m3	60				単 2号
処分費		m3	60				単 3号
護岸基礎工		式	1				
作業土工		式	1				
床掘り	土質:土砂	m3	60				単 4号
基面整正		m2	7				単 5号
基礎工		式	1				
現場打基礎	コンクリート規格:18-8-40(高炉),底幅:50cm,高さ:40cm	m	15				単 6号

# 設計内訳書 (本01)

工事名	R 2 三土 馬路川 三・池田佐野 法覆護岸工事 (3)				事業区分 工事区分	河川改修 築堤・護岸	
工事区分・工種・種別・細別	規格	単位	数量	単価	金額	数量・金額増減	摘要
法覆護岸工		式	1				
作業土工		式	1				
埋戻し	土質:土砂(現地発生土)	m3	40				単 7号
コンクリートブロック工(間知ブロック張)		式	1				
間知ブロック張	ブロック規格:150kg/個未満 控え350mm 滑面タイプ,裏込材規格:不要,胴込・裏込コンクリート規格:不要,遮水シート:無し	m2	97				単 8号
胴込コンクリート		m3	21				単 9号
胴込材		m3	21				単 10号
目地板	目地板の種類:瀝青繊維質目地板t=10	m2	0.1				単 11号
天端コンクリート	コンクリート規格:18-8-40(高炉)	m3	1				単 12号
小口止コンクリート 2号	コンクリート規格:18-8-40(高炉)	m3	1				単 13号
小口止コンクリート 3号	コンクリート規格:18-8-40(高炉)	m3	1				単 14号
足場		掛m2	5				単 15号
石積(張)工		式	1				

# 設計内訳書 (本01)

工事名	R 2 三土 馬路川 三・池田佐野 法覆護岸工事 (3)				事業区分 工事区分	河川改修 築堤・護岸	
工事区分・工種・種別・細別	規格	単位	数量	単価	金額	数量・金額増減	摘要
石積	石材種類:雑割石	m2	11				単 16号
胴込・裏込コンクリート 胴込	コンクリート規格:18-8-40(高炉)	m3	1				単 17号
仮設工		式	1				
工事用道路工		式	1				
工事用道路盛土 設置	施工幅員:4.0m以上	m3	210				単 18号
工事用道路 撤去・運搬・処分		m3	210				単 19号
敷鉄板	鋼材規格:22×1524×3048, 作業区分:設置・撤去	m2	9				単 20号
土のう	制作・設置・撤去	袋	62				単 21号
残土(土のう)処分 運搬・処分		m3	62				単 22号
土のう積		m2	5				単 23号
廃ﾌﾞﾗ類処分		t	0.2				単 24号
現場発生品運搬	発生材種類:廃ﾌﾞﾗ類	回	1				単 25号
水替工		式	1				

# 設計内訳書（本01）

工事名	R 2 三土 馬路川 三・池田佐野 法覆護岸工事（3）				事業区分 工事区分	河川改修 築堤・護岸	
工事区分・工種・種別・細別	規格	単位	数量	単価	金額	数量・金額増減	摘要
ポンプ排水	排水量:0以上40(m3/h)未満,排水方法:作業時排水	日	13				単 26号
仮水路工		式	1				
暗渠管 仮設		m	54				単 27号
土のう		袋	8				単 28号
交通管理工		式	1				
交通誘導警備員	B	人日	62				単 29号
直接工事費		式	1				
共通仮設		式	1				
共通仮設費（率計上）		式	1				
純工事費		式	1				
現場管理費		式	1				
工事原価		式	1				
一般管理費等		式	1				

# 設計内訳書（本01）

工事名	R 2 三土 馬路川 三・池田佐野 法覆護岸工事（3）				事業区分	河川改修		
					工事区分	築堤・護岸		
工事区分・工種・種別・細別	規格	単位	数量	単価	金額	数量・金額増減	摘要	
工事価格		式	1					
消費税額及び地方消費税額		式	1					
工事費計		式	1					

# 1次単価表

単価使用年月	2020.08
歩掛適用年月	2020.08
労務調整係数	1.000-00000 0.0 0

単 1号	掘削	土質:土砂,施工方法:片切掘削	単位	m3	単位数量	1	単価	
名称・規格		条件	単位	数量	単価	金額	摘要	
掘削		土砂,片切掘削	m3	1				
合計								
単価							円/m3	

# 1次単価表

単価使用年月	2020.08
歩掛適用年月	2020.08
労務調整係数	1.000-00000 0.0 0

単 2号	土砂等運搬	土質:土砂(岩塊・玉石混り土含む)	単位	m3	単位数量	1	単価	
名称・規格		条件	単位	数量	単価	金額	摘要	
土砂等運搬		標準,ハック材山積0.8m3(平積0.6m3),土砂(岩塊・玉石混り土含む),無し,2.5km以下	m3	1				
合計								
単価							円/m3	

# 1次単価表

単価使用年月	2020.08
歩掛適用年月	2020.08
労務調整係数	1.000-00000 0.0 0

単 3号	処分費		単位	m3	単位数量	1	単価	
名称・規格		条件	単位	数量	単価	金額	摘要	
	処分費(m3)		m3	1			単 30号	
	合計							
	単価						円/m3	

# 1次単価表

単価使用年月	2020.08
歩掛適用年月	2020.08
労務調整係数	1.000-00000 0.0 0

単 4号	床掘り	土質:土砂	単位	m3	単位数量	1	単価	
名称・規格		条件	単位	数量	単価	金額	摘要	
	床掘り	土砂,標準,無し,無し	m3	1				
	合計							
	単価						円/m3	



# 1次単価表

単価使用年月	2020.08
歩掛適用年月	2020.08
労務調整係数	1.000-00000 0.0 0

単 5号	基面整正		単位	m2	単位数量	1	単価	
名称・規格		条件	単位	数量	単価	金額	摘要	
	基面整正		m2	1				
	合計							
	単価						円/m2	

# 1次単価表

単価使用年月	2020.08
歩掛適用年月	2020.08
労務調整係数	1.000-00000 0.0 0

単 6号	現場打基礎	コンクリート規格:18-8-40(高炉),底幅:50cm,高さ:40cm	単位	m	単位数量	15	単価	
名称・規格		条件	単位	数量	単価	金額	摘要	
	現場打基礎	コンクリート	18-8-40(高炉),無し,一般養生・特殊養生(練炭)	m3	2			
	合計							
	単価						円/m	

# 1次単価表

単価使用年月	2020.08
歩掛適用年月	2020.08
労務調整係数	1.000-00000 0.0 0

単 7号	埋戻し	土質:土砂(現地発生土)	単位	m3	単位数量	1	単価	
名称・規格		条件	単位	数量	単価	金額	摘要	
	埋戻し	最大埋戻幅1m以上4m未満	m3	1				
	合計							
	単価						円/m3	

# 1次単価表

単価使用年月	2020.08
歩掛適用年月	2020.08
労務調整係数	1.000-00000 0.0 0

単 8号	間知ブロック張	ブロック規格:150kg/個未満 控え350mm 滑面タイプ,裏込材規格:不要,胴込・ 裏込コンクリート規格:不要,遮水シート:無し	単位	m2	単位数量	1	単価	
名称・規格		条件	単位	数量	単価	金額	摘要	
	間知ブロック張	150kg/個未満 控え350mm滑面タイプ, 不要,不要,不要	m2	1				
	合計							
	単価						円/m2	

# 1次単価表

単価使用年月	2020.08
歩掛適用年月	2020.08
労務調整係数	1.000-00000 0.0 0

単 9号	胴込コンクリート		単位	m3	単位数量	1	単価	
名称・規格		条件	単位	数量	単価	金額	摘要	
	胴込・裏込コンクリート	張工, 18-8-40(高炉)	m3	1				
	合計							
	単価						円/m3	

# 1次単価表

単価使用年月	2020.08
歩掛適用年月	2020.08
労務調整係数	1.000-00000 0.0 0

単 10号	胴込材		単位	m3	単位数量	1	単価	
名称・規格		条件	単位	数量	単価	金額	摘要	
	胴込・裏込材(碎石)	間知・平・連節・緑化ブロック, 再生碎石 RC-40	m3	1				
	合計							
	単価						円/m3	

# 1次単価表

単価使用年月	2020.08
歩掛適用年月	2020.08
労務調整係数	1.000-00000 0.0 0

単 11号	目地板	目地板の種類:瀝青繊維質目地板t=10	単位	m2	単位数量	1	単価	
名称・規格		条件	単位	数量	単価	金額	摘要	
	目地板	瀝青繊維質目地板t=10	m2	1				
	合計							
	単価							円/m2

# 1次単価表

単価使用年月	2020.08
歩掛適用年月	2020.08
労務調整係数	1.000-00000 0.0 0

単 12号	天端コンクリート	コンクリート規格:18-8-40(高炉)	単位	m3	単位数量	1	単価	
名称・規格		条件	単位	数量	単価	金額	摘要	
	天端コンクリート	18-8-40(高炉),一般養生	m3	1				
	合計							
	単価							円/m3

# 1次単価表

単価使用年月	2020.08
歩掛適用年月	2020.08
労務調整係数	1.000-00000 0.0 0

単 13号	小口止コンクリート 2号	コンクリート規格:18-8-40(高炉)	単位	m3	単位数量	1	単価	
名称・規格		条件	単位	数量	単価	金額	摘要	
コンクリート		小型構造物, 人力打設, 18-8-40(高炉), 一般養生, 無し, 全ての費用	m3	1				
型枠		一般型枠, 小型構造物	m2	12				
合計								
単価							円/m3	

# 1次単価表

単価使用年月	2020.08
歩掛適用年月	2020.08
労務調整係数	1.000-00000 0.0 0

単 14号	小口止コンクリート 3号	コンクリート規格:18-8-40(高炉)	単位	m3	単位数量	1	単価	
名称・規格		条件	単位	数量	単価	金額	摘要	
コンクリート		小型構造物, 人力打設, 18-8-40(高炉), 一般養生, 無し, 全ての費用	m3	1				
型枠		一般型枠, 小型構造物	m2	9				
合計								
単価							円/m3	

# 1 次単価表

単価使用年月	2020.08
歩掛適用年月	2020.08
労務調整係数	1.000-00000 0.0 0

単 15号	足場		単位	掛m2	単位数量	1	単価	
名称・規格		条件	単位	数量	単価	金額	摘要	
	足場工	単管傾斜足場, 不要, 標準(1.0)	掛m2	1			単 31号	
	合計							
	単価						円/掛m2	

# 1 次単価表

単価使用年月	2020.08
歩掛適用年月	2020.08
労務調整係数	1.000-00000 0.0 0

単 16号	石積	石材種類: 雑割石	単位	m2	単位数量	1	単価	
名称・規格		条件	単位	数量	単価	金額	摘要	
	石積(張)	積工, 練石, 雑割石	m2	1				
	石積(張)(材料費)	雑割石	m2	1				
	合計							
	単価						円/m2	

# 1次単価表

単価使用年月	2020.08
歩掛適用年月	2020.08
労務調整係数	1.000-00000 0.0 0

単 17号	胴込・裏込コンクリート 胴込	コンクリート規格:18-8-40(高炉)	単位	m3	単位数量	1	単価	
名称・規格		条件	単位	数量	単価	金額	摘要	
胴込・裏込コンクリート		積工, 18-8-40(高炉)	m3	1				
合計								
単価							円/m3	

# 1次単価表

単価使用年月	2020.08
歩掛適用年月	2020.08
労務調整係数	1.000-00000 0.0 0

単 18号	工事用道路盛土 設置	施工幅員:4.0m以上	単位	m3	単位数量	1	単価	
名称・規格		条件	単位	数量	単価	金額	摘要	
路体(築堤)盛土		4.0m以上, 10,000m3未満, 無し	m3	1				
土材料			m3	1				
合計								
単価							円/m3	

# 1次単価表

単価使用年月	2020.08
歩掛適用年月	2020.08
労務調整係数	1.000-00000 0.0 0

単 19号	工事用道路 撤去・運搬・処分		単位	m3	単位数量	1	単価	
名称・規格		条件	単位	数量	単価	金額	摘要	
	掘削	土砂, オープンカット, 無し, 無し, 5,000m3 未満	m3	1				
	土砂等運搬	標準, バックホウ山積0.8m3(平積0.6m3), 土砂(岩塊・玉石混り土含む), 無し, 2 2.5km以下	m3	1				
	処分費(m3)		m3	1				単 30号
	合計							
	単価							円/m3



# 1次単価表

単価使用年月	2020.08
歩掛適用年月	2020.08
労務調整係数	1.000-00000 0.0 0

単 20号	敷鉄板	鋼材規格:22×1524×3048,作業区分: ・設置・撤去	単位	m2	単位数量	9	単価	
名称・規格		条件	単位	数量	単価	金額	摘要	
	敷鉄板設置・撤去	設置・撤去	m2	9			単 32号	
	敷鉄板賃料	22×1524×3048,無,100日,無,無	枚	2			単 33号	
	合計							
	単価						円/m2	

# 1次単価表

単価使用年月	2020.08
歩掛適用年月	2020.08
労務調整係数	1.000-00000 0.0 0

単 21号	土のう	制作・設置・撤去	単位	袋	単位数量	1	単価	
名称・規格		条件	単位	数量	単価	金額	摘要	
	大型土のう工	製作・設置,購入土,6m以下	袋	1			単 34号	
	大型土のう工	撤去,6m以下	袋	1			単 35号	
	合計							
	単価						円/袋	

# 1次単価表

単価使用年月	2020.08
歩掛適用年月	2020.08
労務調整係数	1.000-00000 0.0 0

単 22号	残土(土のう)処分 運搬・処分	単位	m3	単位数量	1	単価		
名称・規格		条件		単位	数量	単価	金額	摘要
	土砂等運搬		標準,バックホウ山積0.8m3(平積0.6m3), 土砂(岩塊・玉石混り土含む),無し,2 2.5km以下	m3	1			
	処分費(m3)			m3	1			単 30号
	合計							
	単価							円/m3

# 1次単価表

単価使用年月	2020.08
歩掛適用年月	2020.08
労務調整係数	1.000-00000 0.0 0

単 23号	土のう積	単位	m2	単位数量	1	単価		
名称・規格		条件		単位	数量	単価	金額	摘要
	土のう積工		小口並べ,仕拵・積立・撤去	m2	1			単 36号
	合計							
	単価							円/m2

# 1次単価表

単価使用年月	2020.08
歩掛適用年月	2020.08
労務調整係数	1.000-00000 0.0 0

単 24号	廃ﾌﾟﾗ類処分		単位	t	単位数量	1	単価	
名称・規格		条件	単位	数量	単価	金額	摘要	
	処分費(t)		t	1			単 37号	
	合計							
	単価						円/t	

# 1次単価表

単価使用年月	2020.08
歩掛適用年月	2020.08
労務調整係数	1.000-00000 0.0 0

単 25号	現場発生品運搬	発生材種類:廃ﾌﾟﾗ類	単位	回	単位数量	1	単価	
名称・規格		条件	単位	数量	単価	金額	摘要	
	現場発生品・支給品運搬	ｸﾚﾝ装置付2t級2t吊, 14.0km以下, 0.1t超0.2t以下	回	1				
	合計							
	単価						円/回	

# 1次単価表

単価使用年月	2020.08
歩掛適用年月	2020.08
労務調整係数	1.000-00000 0.0 0

単 26号	ポンプ排水	排水量:0以上40(m3/h)未満,排水方法:作業時排水	単位	日	単位数量	13	単価	
名称・規格		条件	単位	数量	単価	金額	摘要	
ポンプ設置・撤去			箇所	1			単 38号	
ポンプ運転		0以上40(m3/h)未満,作業時排水	日	13			単 39号	
合計								
単価							円/日	

# 1次単価表

単価使用年月	2020.08
歩掛適用年月	2020.08
労務調整係数	1.000-00000 0.0 0

単 27号	暗渠管仮設		単位	m	単位数量	54	単価	
名称・規格		条件	単位	数量	単価	金額	摘要	
鉄筋コンクリート台付管		据付・撤去,900mm,2m/個,標準,全ての費用	m	48				
鉄筋コンクリート台付管		据付・撤去,500mm,2m/個,全ての費用	m	6				
合計								
単価							円/m	

# 1次単価表

単価使用年月	2020.08
歩掛適用年月	2020.08
労務調整係数	1.000-00000 0.0 0

単 28号	土のう		単位	袋	単位数量	1	単価	
名称・規格		条件	単位	数量	単価	金額	摘要	
	大型土のう工	製作・設置, 購入土, 6m以下	袋	1				単 34号
	大型土のう工	撤去, 6m以下	袋	1				単 35号
	合計							
	単価							円/袋

# 1次単価表

単価使用年月	2020.08
歩掛適用年月	2020.08
労務調整係数	1.000-00000 0.0 0

単 29号	交通誘導警備員	B	単位	人日	単位数量	1	単価	
名称・規格		条件	単位	数量	単価	金額	摘要	
	交通誘導警備員B		人日	1				単 40号
	合計							
	単価							円/人日

# 2次単価表

単価使用年月	2020.08
歩掛適用年月	2020.08
労務調整係数	1.000-00000 0.0 0

単 30号	処分費 (m3)		単位	m3	単位数量	100	単価	
名称・規格		条件	単位	数量	単価	金額	摘要	
	処分費 残土処分費		m3	100				
	合計							
	単価						円/m3	

# 2次単価表

単価使用年月	2020.08
歩掛適用年月	2020.08
労務調整係数	1.000-00000 0.0 0

単 31号	足場工	単管傾斜足場, 不要, 標準(1.0)	単位	掛m2	単位数量	100	単価	
名称・規格		条件	単位	数量	単価	金額	摘要	
	土木一般世話役		人					
	とび工		人					
	普通作業員		人					
	ラフテレンクレーン[油圧伸縮ジブ型] 25t吊		日	0.8				
	諸雑費(率+まるめ)		式	1				
	合計							
	単価							円/掛m2

# 2次単価表

単価使用年月	2020.08
歩掛適用年月	2020.08
労務調整係数	1.000-00000 0.0 0

単 32号	敷鉄板設置・撤去	設置・撤去	単位	m2	単位数量	100	単価
名称・規格		条件	単位	数量	単価	金額	摘要
	土木一般世話役		人				
	とび工		人				
	普通作業員		人				
	ハックホリ(クローラ型)運転		日	0.295			単 41号
	諸雑費(率+まるめ)		式	1			
	合計						
	単価						円/m2



# 2次単価表

単価使用年月	2020.08
歩掛適用年月	2020.08
労務調整係数	1.000-00000 0.0 0

単 33号	敷鉄板賃料	22×1524×3048, 無, 100日, 無, 無	単位	枚	単位数量	1	単価	
名称・規格		条件	単位	数量	単価	金額	摘要	
	敷き鉄板賃料 22×1524×3048	供用日数:100日	枚	1				
	諸雑費(まるめ)		式	1				
	合計							
	単価							円/枚

# 2次単価表

単価使用年月	2020.08
歩掛適用年月	2020.08
労務調整係数	1.000-00000 0.0 0

単 34号	大型土のう工	製作・設置, 購入土, 6m以下	単位	袋	単位数量	10	単価	
名称・規格		条件	単位	数量	単価	金額	摘要	
	土木一般世話役		人					
	特殊作業員		人					
	普通作業員		人					
	大型土のう袋材 H=1.08m W=1.1m		袋	10				
	購入土 RC-40		m3	10				
	バックホリ運転	製作・設置, 6m以下	日	0.278				単 42号
	諸雑費(率+まるめ)		式	1				
	合計							
	単価							円/袋

# 2次単価表

単価使用年月	2020.08
歩掛適用年月	2020.08
労務調整係数	1.000-00000 0.0 0

単 35号	大型土のう工	撤去, 6m以下	単位	袋	単位数量	10	単価	
名称・規格		条件	単位	数量	単価	金額	摘要	
	土木一般世話役		人					
	特殊作業員		人					
	バックホリ運転	撤去, 6m以下	日	0.069				単 43号
	諸雑費(まるめ)		式	1				
	合計							
	単価							円/袋

# 2次単価表

単価使用年月	2020.08
歩掛適用年月	2020.08
労務調整係数	1.000-00000 0.0 0

単 36号	土のう積工	小口並べ, 仕拵・積立・撤去	単位	m 2	単位数量	10	単価	
名称・規格		条件	単位	数量	単価	金額	摘要	
	購入土 RC-40		m3	3.4				
	土のう 62×48cm		枚	170				
	普通作業員		人					
	諸雑費(まるめ)		式	1				
	合計							
	単価							円/m 2

# 2次単価表

単価使用年月	2020.08
歩掛適用年月	2020.08
労務調整係数	1.000-00000 0.0 0

単 37号	処分費(t)		単位	t	単位数量	100	単価	
名称・規格		条件	単位	数量	単価	金額	摘要	
処分費 廃ﾌﾟﾗｽ類処分費			t	100				
合計								
単価							円/t	

# 2次単価表

単価使用年月	2020.08
歩掛適用年月	2020.08
労務調整係数	1.000-00000 0.0 0

単 38号	ポンプ設置・撤去		単位	箇所	単位数量	1	単価	
名称・規格		条件	単位	数量	単価	金額	摘要	
	土木一般世話役		人					
	特殊作業員		人					
	普通作業員		人					
	バックホリ運転		日	0.5				単 44号
	諸雑費(まるめ)		式	1				
	合計							
	単価							円/箇所

# 2次単価表

単価使用年月	2020.08
歩掛適用年月	2020.08
労務調整係数	1.000-00000 0.0 0

単 39号	ポンプ運転	0以上40 (m3/h) 未満, 作業時排水	単位	日	単位数量	1	単価	
名称・規格		条件	単位	数量	単価	金額	摘要	
	特殊作業員		人					
	工事用水中ポンプ運転	0以上40 (m3/h) 未満, 作業時排水	日	1				単 45号
	発動発電機運転	0以上40 (m3/h) 未満, 作業時排水	日	1				単 46号
	諸雑費(率+まるめ)		式	1				
	合計							
	単価							円/日

# 2次単価表

単価使用年月	2020.08
歩掛適用年月	2020.08
労務調整係数	1.000-00000 0.0 0

単 40号	交通誘導警備員B		単位	人日	単位数量	1	単価	
名称・規格		条件	単位	数量	単価	金額	摘要	
	交通誘導警備員B		人					
	諸雑費(まるめ)		式	1				
	合計							
	単価							円/人日



# 3次単価表

単価使用年月	2020.08
歩掛適用年月	2020.08
労務調整係数	1.000-00000 0.0 0

単 41号	ハックホウ(クローラ型)運転		単位	日	単位数量	1	単価	
名称・規格		条件	単位	数量	単価	金額	摘要	
	運転手(特殊)		人					
	軽油 1.2号		L	112				
	ハックホウ(クローラ)[標準・クレーン機能付き] 山積0.8m3(平積0.6m3)2.9t吊		日	1.06				
	諸雑費(まるめ)		式	1				
	合計							
	単価							円/日

# 3次単価表

単価使用年月	2020.08
歩掛適用年月	2020.08
労務調整係数	1.000-00000 0.0 0

単 42号	ハックホリ運転	製作・設置, 6m以下	単位	日	単位数量	1	単価	
名称・規格		条件	単位	数量	単価	金額	摘要	
	運転手(特殊)		人					
	軽油 1.2号		L	98				
	ハックホリ(クローラ) [標準・クレーン機能付き] 山積0.8m3(平積0.6m3)2.9t吊		日	1.39				
	諸雑費(まるめ)		式	1				
	合計							
	単価							円/日

# 3次単価表

単価使用年月	2020.08
歩掛適用年月	2020.08
労務調整係数	1.000-00000 0.0 0

単 43号	ハックホリ運転	撤去, 6m以下	単位	日	単価数量	1	単価	
名称・規格		条件	単位	数量	単価	金額	摘要	
	運転手(特殊)		人					
	軽油 1.2号		L	74				
	ハックホリ(クローラ) [標準・クレーン機能付き] 山積0.8m3(平積0.6m3)2.9t吊		日	1.26				
	諸雑費(まるめ)		式	1				
	合計							
	単価							円/日

# 3次単価表

単価使用年月	2020.08
歩掛適用年月	2020.08
労務調整係数	1.000-00000 0.0 0

単 44号	バックホリ運転		単位	日	単価数量	1	単価	
名称・規格		条件	単位	数量	単価	金額	摘要	
	運転手(特殊)		人					
	軽油 1.2号		L	69				
	バックホリ(クローラ) [標準・クレーン機能付き] 山積0.8m3(平積0.6m3)2.9t吊		日	1.16				
	諸雑費(まるめ)		式	1				
	合計							
	単価							円/日

# 3次単価表

単価使用年月	2020.08
歩掛適用年月	2020.08
労務調整係数	1.000-00000 0.0 0

単 45号	工事中水中ポンプ運転	0以上40(m3/h)未満, 作業時排水	単位	日	単位数量	1	単価	
名称・規格		条件	単位	数量	単価	金額	摘要	
	工事中水中ポンプ [普通型] 潜水ポンプ 口径150mm 全揚程10m		日	1.2				
	諸雑費(まるめ)		式	1				
	合計							
	単価							円/日

# 3次単価表

単価使用年月	2020.08
歩掛適用年月	2020.08
労務調整係数	1.000-00000 0.0 0

単 46号	発動発電機運転	0以上40(m3/h)未満, 作業時排水	単位	日	単位数量	1	単価	
名称・規格		条件	単位	数量	単価	金額	摘要	
	軽油 1.2号		L	26				
	発動発電機[ディーゼルエンジン駆動] 25kVA		日	1.2				
	諸雑費(まるめ)		式	1				
	合計							
	単価							円/日

# 機労材集計リスト (機械)

工事名	R2三土 馬路川 三・池田佐野 法覆護岸工事(3)					
単価コード	名称	規格	単位	数量	金額	摘要
L001005006	ブルドーザ[湿地]	7t級	日	0.861	6,234	
L001010004	バックホウ(クローラ)[標準・クレーン機能付き]	山積0.8m3(平積0.6m3)2.9t吊	日	13.843	153,656	
L001010008	バックホウ(クローラ)[標準・クレーン機能付き]	山積0.28m3(平積0.2m3)1.7t吊	日	1.714	11,248	
L001070002	振動ローラ(舗装用)[ハットガイト式]	運転質量0.8~1.1t	日	0.776	1,513	
L001071001	振動ローラ(土工用)フラット・シングルラム型	運転質量11~12t	日	0.29	3,336	
L001100005	工事用水中モーターポンプ[普通型]	潜水ポンプ 口径150mm 全揚程10m	日	15.6	6,130	
L001110008	発動発電機[ディーゼルエンジン駆動]	25kVA	日	15.6	30,420	
L001130006	ラフテレンクレーン[油圧伸縮シブ型]	25t吊	日	3.638	155,695	
L001180001	タンク及びバタン	質量 60~80kg	日	0.165	104	
M000202019	バックホウ(クローラ)[標準]	排ガス型(第2次) 山積0.8m3	供用日	0.82	15,082	
M000202062	バックホウ(クローラ)[標準・クレーン機能付き]	排ガス型(第1次) 山積0.45m3 2.9t吊	供用日	0.631	6,809	
M000202090	バックホウ(クローラ型)[標準型・超低騒音型]	排出ガス対策型(第3次基準値) 山積0.8m3	供用日	1.704	36,124	
M000301005	ダンプトラック[オンロード・ディーゼル]	10t積級	供用日	19.351	395,080	
M000302009	トラック[クレーン装置付]	ベストトラック2t級 吊能力2.0t	供用日	0.169	1,017	
	合計額				822,448	







(レベル1) 工事区分  
築堤・護岸

## 数量総括表

(レベル2) 工種	(レベル3) 種別	(レベル4) 細別	(レベル5) 規格	単位	数量	備考		
法覆護岸工	護岸付属物工 (1式当たり)	小口止	幅5.178m, 高さ4.6m	m	0.3	3号小口止工		
		コンクリート	18-8-40, W/C $\leq$ 60% 一般養生	m <sup>3</sup>	1			
		型枠	一般・小型	m <sup>2</sup>	9			
		単管傾斜足場	H $\leq$ 30m 安全ネット不要	掛m <sup>2</sup>	2			
	石積工 (1式当たり)	石積	控20cm、練石、雑割石	m <sup>2</sup>	11	取合工		
		胴込・裏込コンクリート積工	18-8-40, W/C $\leq$ 60%	m <sup>3</sup>	1	胴込		
仮設工	工事用道路工					工事用進入路		
		工事用道路盛土	4.0m以上	m <sup>3</sup>	210	設置・撤去		
		敷鉄板		m <sup>2</sup>	9	設置・撤去		
		大型土のう	1.1 $\times$ 1.08	袋	62	製作・設置・撤去		
		土のう		m <sup>2</sup>	5	仕拵・積立・撤去		
		水替工	ポンプ排水	水中ポンプ排水量0~40m <sup>3</sup> /h 作業時排水				
			ポンプ運転		日	13		
		仮水路工						掛樋工
				鉄筋コンクリート台付管	$\phi$ 900	m	48	重圧管 据付・撤去
	$\phi$ 500			m	6	重圧管 据付・撤去		
大型土のう	1.1 $\times$ 1.08			袋	8	製作・設置・撤去		
	交通管理工	交通誘導警備員		人日	62			
	運搬処理工	処分	廃プラスチック (大型土のう袋)	t	0.2	2.4kg/袋		
		現場発生品運搬	廃プラスチック (大型土のう袋)	回	1	2.4kg/袋		

河川土工数量計算書

測点	距離 m	掘削		単位 : m <sup>3</sup>						摘要
		土砂, 片切								
		断面	平均	数量						
NO. 1 +4. 91		2. 4								
+5. 21	0. 3	2. 4	2. 40	0. 7						NO. 1参照
+5. 21	0. 0	2. 2	2. 30	0. 0						NO. 1+5. 50参照
+5. 50	0. 4	2. 2	2. 20	0. 9						
NO. 2	14. 5	2. 6	2. 40	34. 8						
	0. 5	2. 6	2. 60	1. 3						NO. 2参照
	2. 3	0. 0	1. 30	3. 0						
合計	18. 0			40. 7						

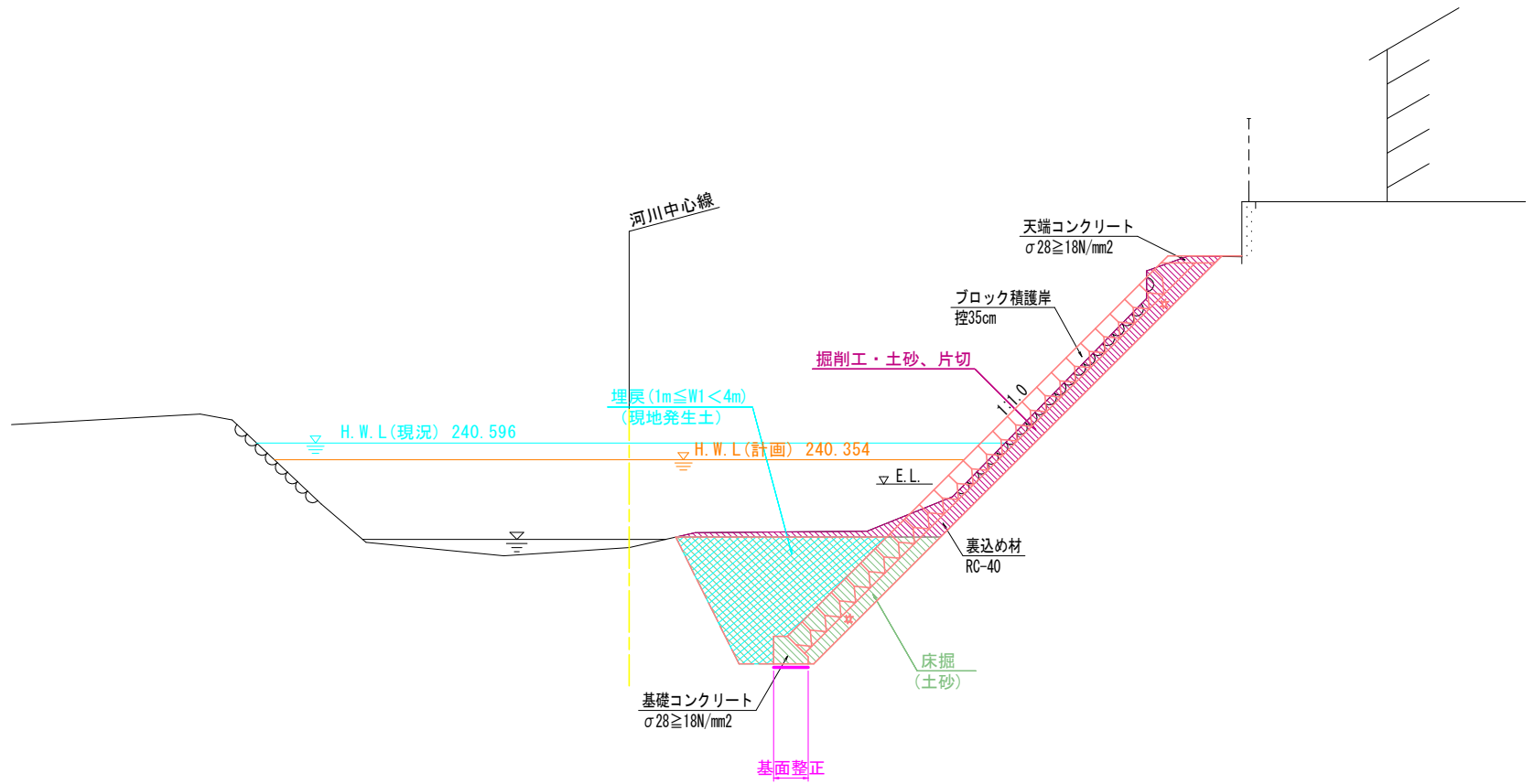
※点間距離は、土工延長根拠図を参照。





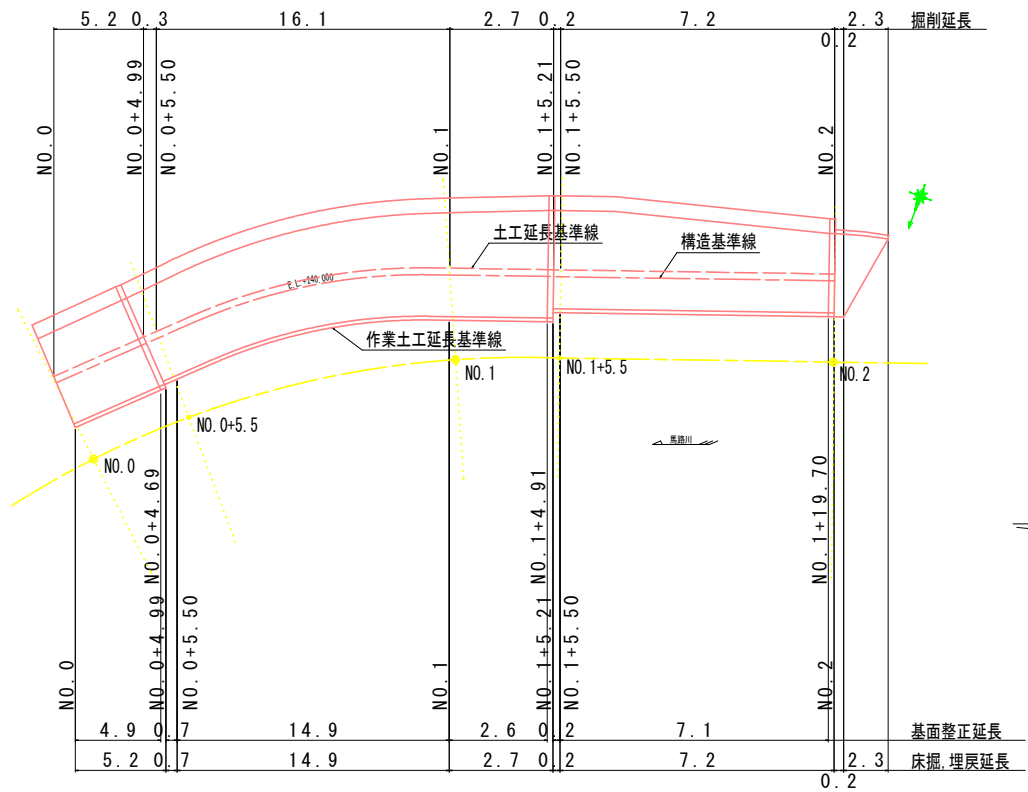
# 土工区分図 S=1:50

NO. 1付近

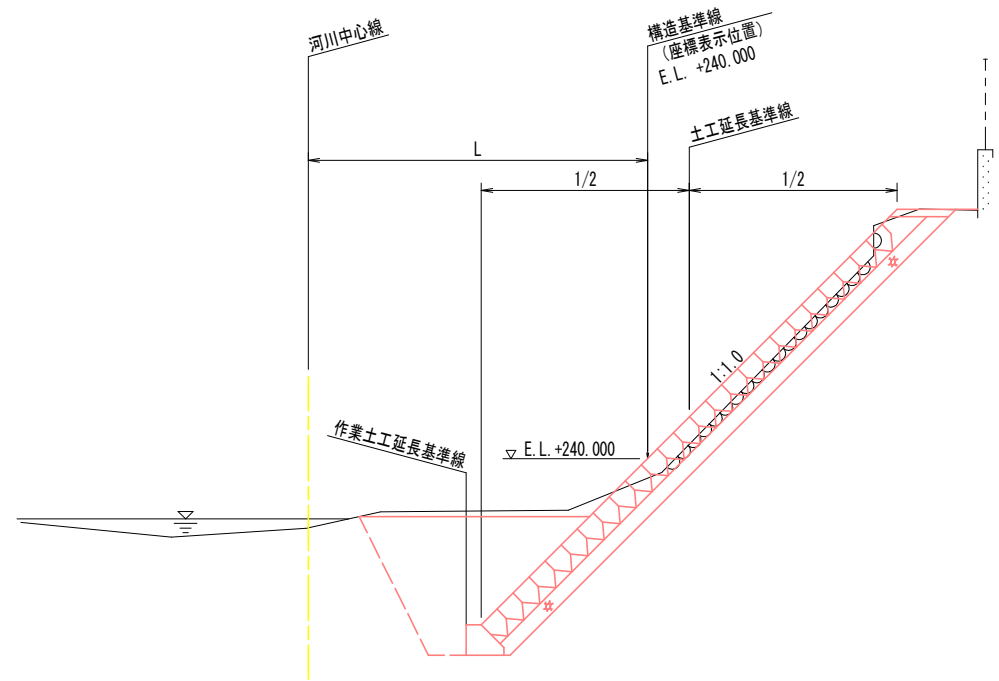


D.L. +235.000

# 土工延長図



## NO. 1付近

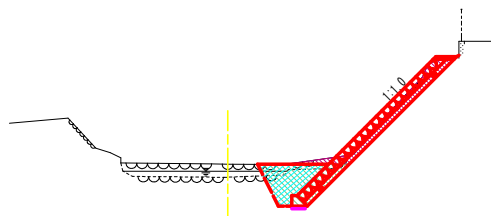


D.L. +235.000

土工図 S=1:100

NO. 1+5.50

GH= 239.475  
FH= 243.500



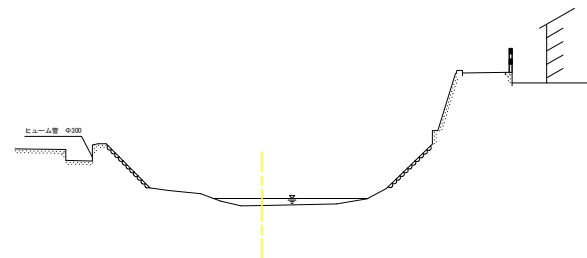
NO. 1+5.50

工種		規格	単位	数量	凡例
河川土工	掘削工	土砂、片切	m <sup>3</sup>	2.2	
	床掘	土砂	m <sup>3</sup>	3.5	
作業土工	埋戻	1m ≦ W1 < 4m	m <sup>3</sup>	2.3	
	基面整正		m <sup>2</sup>	0.5	

D.L. 230.000

NO. 3

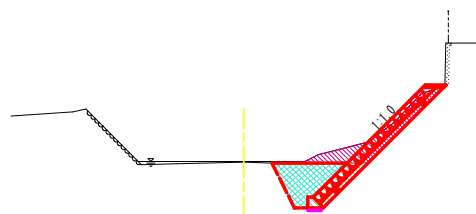
GH= 239.761  
FH=



D.L. 230.000

NO. 2

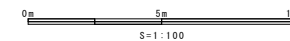
GH= 239.612  
FH= 242.500



NO. 2

工種		規格	単位	数量	凡例
河川土工	掘削工	土砂、片切	m <sup>3</sup>	2.6	
	床掘	土砂	m <sup>3</sup>	3.9	
作業土工	埋戻	1m ≦ W1 < 4m	m <sup>3</sup>	2.6	
	基面整正		m <sup>2</sup>	0.5	

D.L. 230.000





作業土工数量計算書										
測点	距離 m	床掘		単位 : m <sup>3</sup>	数量					摘要
		土砂, 標準, 土留無, 障害無								
		断面	平均	数量						
NO. 1	+4. 91		4. 5							
	+5. 21	0. 3	4. 5	4. 50	1. 4					NO. 1参照
	+5. 21	0. 0	3. 5	4. 00	0. 0					NO. 1+5. 50参照
	+5. 50	0. 4	3. 5	3. 50	1. 4					
NO. 2		14. 5	3. 9	3. 70	53. 7					
		0. 5	3. 9	3. 90	2. 0					NO. 2参照
		2. 3	0. 0	1. 95	4. 5					
合計	18. 0				63. 0					

作業土工数量計算書										
測点	距離 m	基面整正		単位 : m <sup>2</sup>	数量					摘要
		断面	平均	数量						
NO. 1	+5. 21	0. 0	0. 5							NO. 1+5. 50参照
	+5. 50	0. 4	0. 5	0. 50	0. 2					
	+19. 70	14. 2	0. 5	0. 50	7. 1					NO. 2参照
合計	14. 6				7. 3					

※点間距離は、土工延長根拠図を参照。

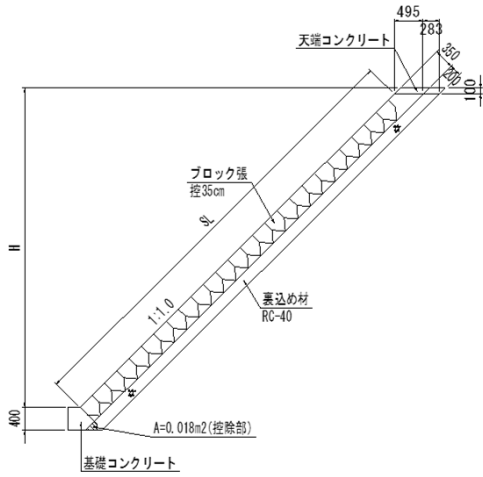


作業土工数量計算書

測点	距離 m	埋戻し		単位 : m <sup>3</sup>						摘要
		最大埋戻幅 1m以上4m未満 (現地発生土)								
		断面	平均	数量						
NO.1	+4.91	3.1								
	+5.21	0.3	3.1	3.10	0.9					NO.1参照
	+5.21	0.0	2.3	2.70	0.0					NO.1+5.50参照
	+5.50	0.4	2.3	2.30	0.9					
NO.2	14.5	2.6	2.45	35.5						
	0.5	2.6	2.60	1.3						NO.2参照
	2.3	0.0	1.30	3.0						
合計	18.0			41.6						

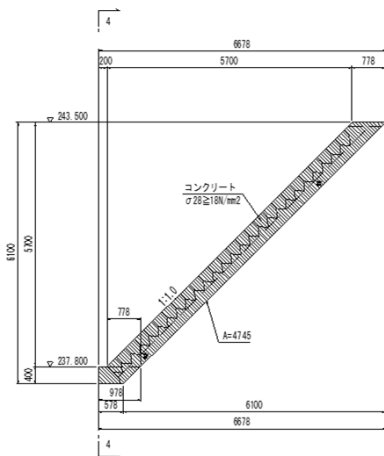
※点間距離は、土工延長根拠図を参照。

ブロック張

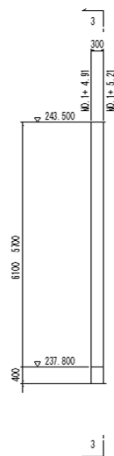


2号小口止工

側面図  
3-3

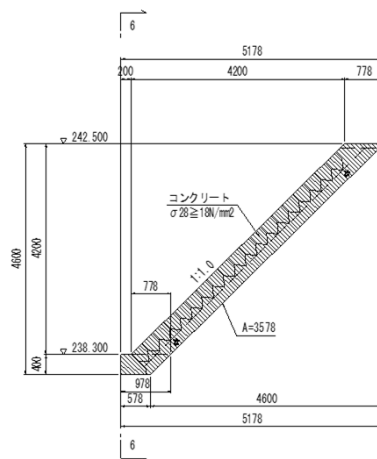


正面図  
4-4

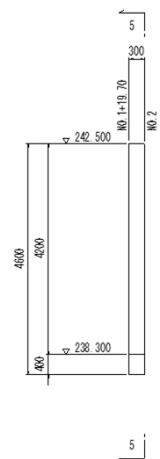


3号小口止工

側面図  
5-5



正面図  
6-6



斜比 :  $(1+0.1^2)^{0.5}=1.414$



法覆護岸工計算書数量計算書											
測点	距離 m	間知ブロック張 単位：m <sup>2</sup>			胴込コンクリート 単位：m <sup>3</sup>						摘要
		算式：SL			算式：0.22×SL						
		断面	平均	数量	断面	平均	数量				
NO.1 + 5.21	0.00	7.20			1.58						SL=7.2m
+ 8.32	3.20	7.20	7.200	23.04	1.58	1.580	5.06				SL=7.2m
+ 19.70	11.35	5.80	6.500	73.78	1.28	1.430	16.23				SL=5.8m
合計	14.55			96.82			21.29				

法覆護岸工計算書数量計算書											
測点	距離 m	裏込め材 単位：m <sup>3</sup>									摘要
		算式：0.283H+0.067									
		断面	平均	数量							
NO.1 + 5.21	0.00	1.54									H=5.2m
+ 8.32	3.20	1.54	1.540	4.93							H=5.2m
+ 19.70	11.35	1.26	1.400	15.89							H=4.2m
合計	14.55			20.82							

※点間距離は、護岸工展開図を参照。











法覆護岸工計算書											
測点	距離 m	練石積 単位：m <sup>2</sup>			胴込コンクリート 単位：m <sup>3</sup>						摘要
		算式：SL'			算式：0.1×SL'						
		断面	平均	数量	断面	平均	数量				
NO.2	0.00	6.50			0.65						SL'=6.5m
	0.50	6.50	6.500	3.25	0.65	0.650	0.33				SL'=6.5m
	2.30	0.00	3.250	7.48	0.00	0.325	0.75				SL'=0m
合計	2.80			10.73			1.08				

※点間距離は、護岸工展開図を参照。

第 号計算書		仮設工			
名称	規格	算式	単位	小計	合計
工事用道路工	工事用進入路		m		22.3
工事用道路盛土	4.0m以上 設置・撤去	$V = 2.3 \times 4 + 12.9/2 \times 2.7 + 12.9 \times 4.9 + 12.9/2 \times 18.3$	m <sup>3</sup>		207.9
敷鉄板	設置・撤去	仮設図より	m <sup>2</sup>		9.3
大型土のう	1.1×1.08 製作・設置・撤去	仮設図より	袋		62.0
土のう	仕拵・積立・撤去	$A = 2 \times 2.3m^2$	m <sup>2</sup>		4.6
水替工					
ポンプ排水		作業時排水 0~40m/h未満			
ポンプ運転			日		13.0
掛樋工	仮水路工				
鉄筋コンクリート 台付管	φ900(重圧管)	$L = 2.0 \times 24.0$	m		48.0
	φ500(重圧管)		m		6.0
大型土のう	1.1×1.08 製作・設置・撤去	仮設図より N = 2+6	袋		8.0
交通管理工					
交通誘導警備員		必要日数算定表より	人日		62.0
運搬処理工	大型土のう袋処分, 現場発生品運搬	2.4kg/枚, N= 62+8 = 70袋  $W = 2.4 \times 70$	kg		168.0

